

MEKON

EINFACH SICHER. EINFACH GUT.

IB BETAFENCE



Unsere Flachstabmatten

Vielseitig einsetzbare, kostengünstige Zaunelemente mit besonders langer Lebensdauer und hohem wirtschaftlichem Nutzen

- Landschaftskonforme Eingrenzungen von Garten- und Parkanlagen
- Sicherheitsgerechte Zaunsysteme für Schulen, Spiel- und Sportplätze
- Zeitgemäße Umrandungen für öffentliche Einrichtungen und Gebäude
- Praktische Gelände-Absicherungen für Industriebetriebe
- Flexible Zaunlösungen für eine optionale Endlosmontage
- Ideale Gittermatten-Elemente bei unebenem Geländeverlauf

Unsere Flachstabmatten



Standardabmessungen

H 630 x B 2.500 mm bis H 2.030 x B 2.500 mm
(im 200 mm-Raster)

Maschenweite 50 / 200 mm

Rundeisen senkrecht: Ø 5 mm

Flacheisen waagrecht: 15 x 6 mm



Senkrechte Rundstäbe und waagrechte Flachstahlprofile sind zu hochfesten Stahlmatten punktverschweißt.

Die Systemvorteile unserer Flachstabgittermatten sind überzeugend:

- Hervorragendes Kosten-/Nutzen-Verhältnis
- Sehr lange Lebensdauer durch anspruchsvolle Beschichtungstechnologie: Verzinkung, Vorbehandlung und professionelle Pulverbeschichtung
- Endlosmontage (optional), d.h. variabler Pfostenabstand

Rationelle, kostengünstige Montage

- Unkomplizierte, schnelle und solide Befestigungstechnik mit Hakenschrauben und Abrissmuttern aus Edelstahl
- Rationelle Endlosmontage mit Mattenverbindern oder traditionellen Pfosten / Pfostenmontage
- Einfache Höhenabstufung bei unebenem Gelände oder auch Montage mit dem Geländeverlauf
- Flexible Ecklösungen für spezielle Grundstücksformen (Spezial-Eckverbinder erforderlich)

Hohes Sicherheitsniveau

- Stabile Gitterausführung und -befestigung
- Glatte Gitterfront als Übersteigschutz
- Spezial-Abrissmutter als Demontageschutz
- Sicherheits-Sonderausführungen, z.B. mit Auslegern, spitzen Überständen oder engeren Maschungen auf Anfrage

Korrosionsschutz

Matten und Pfosten werden verzinkt, woraus ihre lange Lebensdauer resultiert. Zusätzlich erhalten sie eine hochwertige Pulverbeschichtung. Dabei erfolgt im Anschluss an die Verzinkung eine Vorbehandlung für eine optimale Oberfläche. Unsere Pulverbeschichtung mit Polyester sorgt für optimalen Witterungsschutz.

Oberflächen

Feuerverzinkt oder pulverbeschichtet in RAL 6005 (moosgrün), RAL 7016 (anthrazit)

- Sonderfarben gemäß RAL auf Anfrage

Pfosten E-LOX

Der Pfosten für alle Zaunsysteme in Endlosmontage, zur Kombination mit Flachstabmatten. Flexibler Pfostenabstand resultiert in einfacher und kostengünstiger Montage.

Systemvorteile

Geschweißter Rechteckpfosten

Profil: 60 mm x 40 mm

Hart-PVC-Abdeckkappe mit vorgebohrten Durchgangsbohrungen für die als Zubehör erhältlichen Hakenschrauben in M8 mit Abrissmutter

Zubehör

- Hakenschrauben M8 x 90 mm mit diebstahlsicheren Abrissmütern
- Abwinklungen (einseitig oder als Y-Abwinklung)
- Bodenplatten (separat oder angeschweißt)

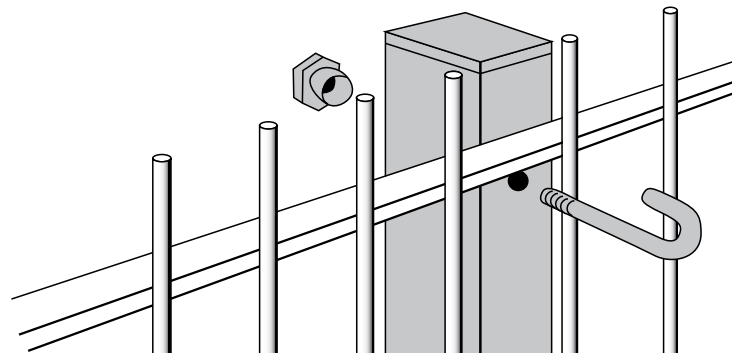
Oberflächen

Feuerverzinkt oder pulverbeschichtet in RAL 6005 (moosgrün), RAL 7016 (anthrazit)

- Sonderfarben gemäß RAL auf Anfrage

Montage

Beim Einbetonieren der Pfosten ist darauf zu achten, dass kein Wasser im Pfosten zurückbleiben kann. Bei wasserundurchlässigem Untergrund sollte bauseitig eine Ablaufbohrung vorgesehen werden.



Lieferprogramm Pfosten E-LOX

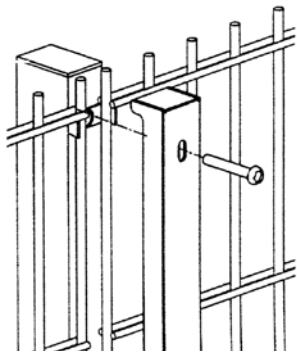
Mattenhöhe 630 bis 2.030 mm (im 200 mm-Raster)

Pfostenlänge von 1.000-2.600 mm

Pfostenprofil 60/40 mm



Unsere Flachstabmatten



Lieferprogramm Pfosten D-LOX

Mattenhöhe 630 bis 2.030 mm (im 200 mm-Raster)

Pfostenlänge von 1.000-2.600 mm

Pfostenprofil 60/40 mm



Pfosten D-LOX

Der Universalpfosten für Flach- und Doppelstabmatten – mit durchgehender U-Abdeckleiste

Systemvorteile

Geschweißter Rechteckpfosten

Profil: 60 mm x 40 mm

Einniethülsen einseitig in M8

Hart-PVC-Abdeckkappe

Korrosionsschutz

Matten und Pfosten werden wahlweise nach DIN EN ISO 1461 feuerverzinkt - dies garantiert eine lange Lebensdauer - oder erhalten zusätzlich eine hochwertige Pulverbeschichtung. Dabei erfolgt im Anschluss an die Verzinkung eine Vorbehandlung für eine optimale Oberfläche. Eine Grundierung mit Epoxy-Pulver gewährleistet bessere Haftfähigkeit und optimale Lebensdauer der Beschichtung. Die Pulverbeschichtung mit Polyester rundet den Witterungsschutz optimal ab.

Zubehör

- U-Abdeckleiste aus Metall
- Abwinklungen
- Bodenplatten (separat oder angeschweißt)
- Innensechskantschrauben aus Edelstahl M8

Oberflächen

Feuerverzinkt oder pulverbeschichtet in RAL 6005 (moosgrün), RAL 7016 (anthrazit)

- Sonderfarben gemäß RAL auf Anfrage

Montage

Beim Einbetonieren der Pfosten ist darauf zu achten, dass kein Wasser im Pfosten zurückbleiben kann. Bei wasserundurchlässigem Untergrund sollte bauseitig eine Ablaufbohrung vorgesehen werden.

MEKON Metallkonstruktionen GmbH

Märkischer Gewerbepark Rosmart
Rosmarter Allee 30 · D-58762 Altena
Telefon: +49 (0) 2351 66349 – 0
Fax: +49 (0) 2351 66349 – 99

Grüner Ring 15 · D-04509 Delitzsch
Telefon: +49 (0) 34202 3398 – 0
Fax: +49 (0) 34202 3398 – 15

info@mekon-online.de
www.mekon-online.de